



S19-SHOW_0412

Manuale di installazione, programmazione ed uso

Revisione: 3.0 - 41220



BREVETTO Nr. RM2003U000038

Sommario

Garanzia	02
Descrizione di SMS-Show	03
Gestione di SMS-Show	04
Manutenzione ed Avvertenze	05
Installazione del pannello	05
Accensione e collaudo	07
Descrizione funzionale dei programmi di SMS-Show ...	08
Preparazione/Formattazione dei messaggi	10
Funzioni di servizio attivabili via SMS	12
Impostazione dei programmi di funzionamento	18
Tabella di selezione dei programmi	19
Inizializzazione e Reset generale	20
Note sul formato SMS	21

Leggere attentamente questo manuale prima di installare ed usare il pannello. Conservare il manuale per consultazioni future e per la validità della garanzia.

Il Pannello SMS-Show è garantito dai difetti di fabbricazione per la durata di due anni (un anno per gli utilizzi professionali) dalla data di acquisto. L'apparato difettoso dovrà essere riconsegnato o rispedito al rivenditore, completo del presente manuale (con il tagliando in basso debitamente compilato) e della prova di acquisto (scontrino fiscale o fattura).

Il trasporto deve avvenire in Porto Franco e la merce viaggia a spese ed a rischio dell'acquirente.

La garanzia non copre eventuali danni causati o derivanti dall'uso dell'apparecchio né i danni causati da cattiva o errata installazione ed in ogni caso non saranno risarciti danni per un valore superiore a quello dell'apparecchio stesso.

La garanzia decade nel caso in cui l'utente abbia effettuato operazioni non descritte in questo manuale, tentato modifiche o riparazioni o fatto installare l'apparato da installatori non professionisti.

Per ogni controversia è competente esclusivamente il Foro di Roma.

TAGLIANDO DI GARANZIA

Nome/Azienda _____

Cognome _____

Data di acquisto _____

N° di serie _____

Rivenditore _____

Difetto riscontrato _____



Descrizione di SMS-SHOW

Grazie per aver acquistato SMS-SHOW, l'unico pannello a basso costo a caratteri luminosi che, tramite la tecnologia degli SMS, consente di rendere facilmente disponibili informazioni in luoghi finora impensati.

Tramite SMS-SHOW oltre a rendere disponibili notizie aggiornate in tempo reale (cronaca, politica, finanza etc.) sarà possibile pubblicare avvisi alla cittadinanza sulle nuove iniziative o delibere del comune, notizie di carattere generale in piazze e/o luoghi di ritrovo distanti dal Municipio, notizie meteo prodotte dalle varie capitanerie di porto direttamente sui moli di attracco delle imbarcazioni, informazioni prodotte dai vari ministeri (ambiente, sanità e lavoro) in aree di diretta competenza o addirittura vetrine di negozi (farmacie).

Le aziende che operano nel settore della distribuzione regionale o nazionale sia di tipo alimentare, farmaceutico etc, con **SMS-SHOW** potranno tenere in costante aggiornamento la clientela con nuove iniziative, campagne promozionali, sconti "a tempo". Un solo SMS raggiungerà rapidamente tutti i punti nazionali dove risulta installato il pannello SMS-SHOW.

Anche nel settore dei locali notturni **SMS-SHOW** può trovare la sua valida collocazione: oltre a rappresentare un interessante ed attraente veicolo pubblicitario, potrà fornire alla clientela un innovativo sistema di scambio messaggi inserito in particolari attività di divertimento o bacheche elettroniche.

Il pannello interamente progettato, costruito e brevettato da Elettronica e Automazione S.r.l., nasce con il preciso obiettivo di poter essere integrato in un numero indefinito di reti per la diffusione di informazioni senza che nessuna di queste sia fisicamente cablata e connessa al pannello stesso; questa peculiarità (unica in un apparato di questa classe di costo) consente una facile ed immediata installazione/interfacciamento con il sistema informatico preesistente. Le ridotte dimensioni del pannello permettono l'integrazione senza modifiche alle infrastrutture degli ambienti ove verrà destinato.

Le dimensioni esterne di **SMS-SHOW C412**, completo della protezione trasparente in LEXAN sono di **850 x 650 x 60 mm** ed il suo peso è di circa **12Kg**.

Tramite i vari kit di fissaggio da muro regolabile, da soffitto, da palo, etc., l'installazione sarà molto semplice.

Le dimensioni dei caratteri (composti da una matrice di Led ad alta luminosità) garantiscono un'ottima lettura fino alla distanza di oltre 25 metri, anche in presenza di forte luce solare.

Gestione di SMS-Show

La gestione di SMS-Show ed il relativo aggiornamento delle informazioni presentate è da intendersi a carico del gestore del servizio informativo.

Le informazioni potranno essere inviate direttamente dai siti web istituzionali o aziendali, tramite centri gestione appositamente realizzati ed anche da un normale telefono cellulare. Ovviamente ciascun pannello sarà dotato di un proprio numero di telefono e protetto da una propria password, al fine di escludere accessi errati o accidentali.

Opzionalmente è disponibile un sistema di gestione centralizzata dei pannelli denominato "SMS-SHOW MANAGER 3.0", che si compone di un software a più livelli di accesso e di un Modem-GSM per l'invio dei messaggi direttamente dal PC di gestione.

I servizi di messaggistica offerti dai vari operatori specializzati potranno essere utilizzati in qualsiasi momento senza particolari configurazioni del pannello.

Orologio - Datario - Termometro

I pannelli della serie C112, C112DF, C412, C418 etc. sono equipaggiati con un Orologio-Datario e Termometro interni.

L'impostazione dell'orologio avviene in modo automatico ad ogni ricezione di un messaggio.

In caso di assenza di rete elettrica, un circuito interno alimentato da una cella di backup consente il funzionamento dell'orologio per circa 72 ore.

Il termometro, che garantisce una precisione del 2%, consente una lettura della temperatura in un range operativo compreso tra -25 e +70 gradi centigradi.

Il sensore è alloggiato all'interno del pannello ed in caso di installazioni sotto la diretta esposizione dei raggi solari, la misura potrebbe risultare alterata dal surriscaldamento del display.

In questi casi, per non incorrere in una palese alterazione della temperatura indicata, è consigliabile disabilitarne la visualizzazione tramite il comando specifico descritto nel capitolo '*Special Settings*' a pagina 16.

Manutenzione

La manutenzione richiesta dal pannello è praticamente nulla; in alcuni casi di installazione all'aperto potrebbe essere richiesta una semplice e saltuaria operazione di pulizia esterna del pannello in Lexan trasparente.

Non sono necessarie e quindi previste regolazioni o messe a punto; eventuali regolazioni della luminosità dei Led o velocità di scorrimento dei messaggi potranno essere effettuate tramite l'invio di speciali messaggi SMS.

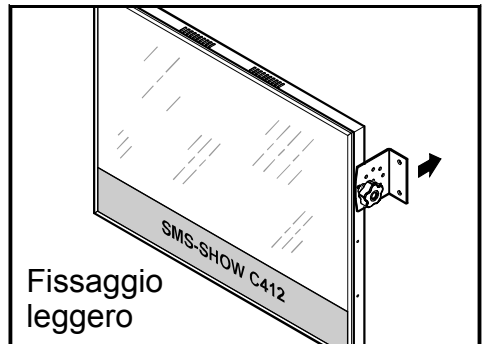
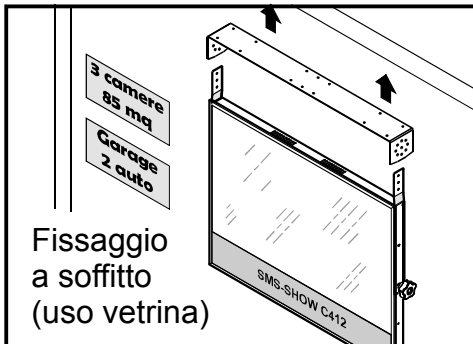
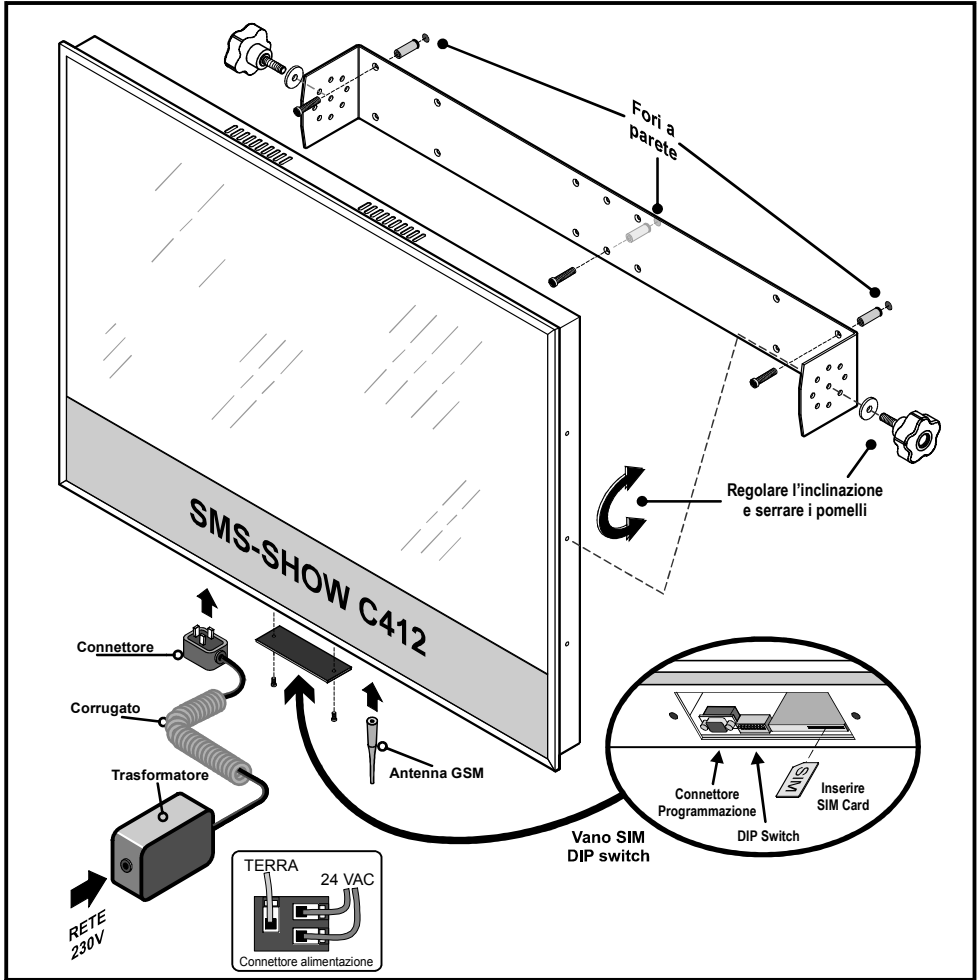
Avvertenze

- Installare il pannello al coperto, al riparo dagli agenti atmosferici e lontano da fonti di calore, avendo cura che sia ben visibile da ogni lato ma difficilmente raggiungibile anche dalle persone più alte.
- Non esporre il pannello ai raggi diretti del sole o ad eccessiva umidità, evitare ambienti molto polverosi o saturi di vapori corrosivi.
- Pulire con un panno umido e detergente delicato. Non usare solventi o detersivi aggressivi.
- Effettuare tutte le operazioni di installazione con l'alimentazione scollegata.
- Non aprire il contenitore del pannello. Non ci sono parti riparabili o modificabili dall'utente. L'apertura del pannello espone a rischi sia l'utente che i circuiti del pannello stesso.

Per guasti o malfunzionamenti rivolgersi esclusivamente al rivenditore.

Installazione

- Praticare tre fori nella parete come in figura, inserire i tasselli e fissare la staffa regolabile in dotazione, avendo cura che sia in bolla.
- Avvitare il pannello alla staffa tramite i pomelli a corredo, regolare l'inclinazione (+/- 10°) e serrare con decisione.
- Avvitare a fondo l'antenna GSM in dotazione nell'apposita presa sul fondo del pannello. Prestare attenzione che l'antenna non si fletta e che non sia in prossimità di superfici metalliche diverse dal pannello.
- Collegare il cavetto (lato bassa tensione) proveniente dal trasformatore di rete (230/24VAC) al connettore di alimentazione del pannello (come da schema in figura). Per maggiore protezione contro gli agenti atmosferici, il cavetto dovrebbe essere protetto con un tubo flessibile tipo "corrugato", normalmente utilizzato nella realizzazione di impianti elettrici.
- Altre possibilità di fissaggio tramite l'impiego degli accessori disponibili sono illustrate nelle figure seguenti.



Accensione e collaudo

- Aprire il pannellino posto sul lato inferiore svitando le due viti .
- ATTIVARE una scheda SIM di qualsiasi gestore di telefonia mobile secondo le istruzioni del gestore e DISABILITARE la richiesta del codice PIN tramite un normale telefono cellulare.
- Inserire la Scheda SIM nell'apposita fessura dell'SMS-Show (fig. 1)
- Verificare che i DIP Switches da 1 a 5 siano in posizione ON e quelli da 6 a 8 in posizione OFF (fig. 2).
- Collegare l'alimentatore alla rete 230 Vac. Il pannello esegue un self-test e dopo pochi secondi, se la rete GSM è disponibile, il pannello sarà operativo.
- Per effettuare un test di tutti i LED, spegnere il pannello, posizionare il DIP Switch N° 7 su ON e riaccendere. Tutti i LED rimarranno accesi per una verifica funzionale. Ripristinare la posizione del DIP Switch dopo aver ricollegato l'alimentazione per ritornare al modo operativo normale.

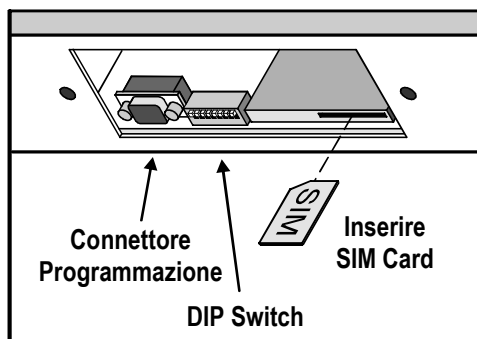


Fig. 1

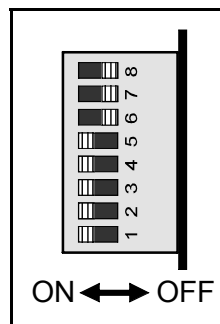


Fig. 2

Sequenza messaggi all'accensione	Significato
Ver. 412xx	Versione del Firmware
SMS-SHOW C412	Modello del pannello
No signal..	Inizio ricerca gestore di telefonia <i>Questa fase può durare fino a due minuti in zone poco coperte da segnale.</i>
Ready...	L'operatore è stato trovato ed il pannello è registrato in rete.
Programma x	Programma selezionato

La ricezione di un messaggio da visualizzare verrà segnalata da una sequenza di 3 beep. Le istruzioni contenute nei messaggi di servizio verranno immediatamente eseguite ma non segnalate da alcun avviso acustico o visivo.

Descrizione funzionale dei programmi di SMS-Show

Programma TEST

Consente di far scorrere a ciclo continuo sul pannello tutto il set di caratteri implementato nella versione corrente. È inoltre indicato per verificare la corretta funzionalità del display.

PROGRAMMI 11-22 (Servizio informativo al cittadino)

I programmi da 11 a 22 sono utilizzati per applicazioni informative rivolte al cittadino.

La suddivisione in 60 locazioni di memoria indirizzabili singolarmente consente una facile gestione del display, permettendo l'aggiornamento di una sola informazione lasciando inalterate tutte le altre.

La tipica sequenza di visualizzazione è:

- Data Ora e Temperatura
- Messaggio di sponsorizzazione/presentazione
- Uno dei sei messaggi lampeggianti indicanti il contesto dei 10 messaggi successivi
- Messaggi contenuti nelle locazioni di memoria (vedi programma selezionato)

Ogni 10 messaggi visualizzati, vengono mostrate le informazioni relative a Data, Ora e Temperatura, messaggio sponsorizzazione e testo lampeggiante.

Con questo programma è possibile creare uno “pseudo palinsesto”.

Infatti, selezionando il solo numero di programma è possibile cambiare il numero delle notizie (messaggi in memoria da visualizzare), secondo il seguente schema:

PROGRAMMA N°	consente la visualizzazione dei messaggi da:
11	1 a 10
12	11 a 20
13	21 a 30
14	31 a 40
15	41 a 50
16	51 a 60
17	1 a 20
18	21 a 40
19	41 a 60
20	1 a 30
21	31 a 60
22	1 a 60

Questa organizzazione in gruppi dei messaggi permette, con l’invio di un solo SMS giornaliero, di variare in maniera molto semplice la visualizzazione giornaliera dei messaggi.

PROGRAMMA 30 (Data, Ora e Temperatura)

Il programma 30 consente la visualizzazione delle sole informazioni relative a Data, Ora e Temperatura.

- Messaggio di sponsorizzazione/presentazione
- Data, Ora e Temperatura.

Nota: Volendo eliminare la visualizzazione del messaggio di sponsorizzazione/presentazione sarà sufficiente riempire il campo del messaggio con il simbolo ‘_’ (underscore).

Preparazione/Formattazione dei messaggi

Nella gestione dei display a messaggio scorrevole (tipo C112) non è necessario prestare particolare attenzione alla lunghezza del messaggio o alla sua formattazione.

Nei display C412 e C418 ovvero a pagina fissa è invece importante prestare attenzione sia alla lunghezza che alla formattazione per evitare che il messaggio risulti illeggibile o sgrammaticato.

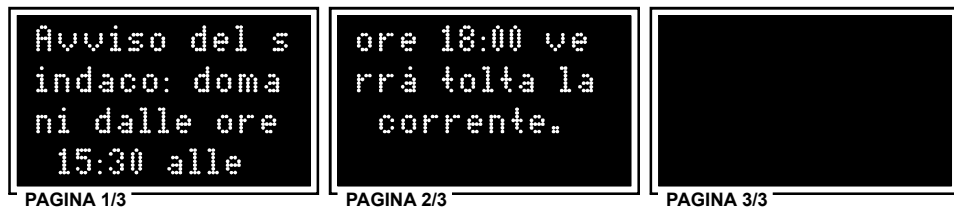
Facciamo alcuni esempi:

Esempio 1:

memorizzando nel pannello il messaggio Nr. 1 con il seguente testo:

password&&P01 Avviso del sindaco: domani dalle ore 15:30 alle ore 18:00 verrà tolta la corrente.

la visualizzazione che si otterrà sarà:



Ovvero una visualizzazione sgrammaticata e con l'ultima pagina vuota.

Aggiustando la formattazione con l'inserimento di spazi vuoti e quindi con il testo:

password&&P01 AVVISO DEL SINDACO domani dalle ore 15:30 alle 18:00
verrà tolta la corrente.

la visualizzazione che si otterrà sarà:



Ovvero una visualizzazione corretta occupante tutte e tre le pagine.

Esempio2:

memorizzando nel pannello il messaggio lampeggiante che precede i messaggi da 1 a 10 con il seguente testo:

password&&T1INFORMAZIONI AL CITTADINO SERVIZIO INFOCOM-SMS

la visualizzazione che si otterrà sarà:

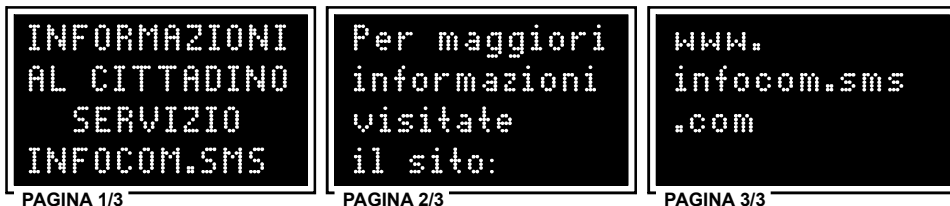


Ovvero una visualizzazione sgrammaticata e con due pagine vuote.

Aggiustando la formattazione con l'inserimento di spazi vuoti e quindi con il testo:
password&&T1INFORMAZIONI AL CITTADINO SERVIZIO INFOCOM-SMS Per maggiori informazioni
visitate il sito: www. infocom-sms.com

(Si noti che per esigenze di formattazione alcune parole sono attaccate tra loro senza spazio)

la visualizzazione che si otterrà sarà:



Ovvero una visualizzazione corretta occupante tutte e tre le pagine.

Oppure, per un messaggio breve, per non lasciare pagine vuote:

password&&SBACHECA ELETTRONICA DEL COMUNE DI ROMA BACHECA ELETTRONICA DEL
COMUNE DI ROMA BACHECA ELETTRONICA DEL COMUNE DI ROMA

la visualizzazione che si otterrà sarà:



Quindi una visualizzazione corretta occupante tutte e tre le pagine senza tempi morti.

Funzioni di servizio attivabili via SMS

Alcune funzioni di impostazione del pannello possono essere controllate tramite semplici comandi inviati via SMS.

&&Vx: impostazione del tempo di lettura di ciascuna pagina

Permette di impostare il tempo (in secondi) di visualizzazione di ciascuna pagina che compone il messaggio. I display C412 e C418, essendo da 4 righe consentono di visualizzare un messaggio di 144 caratteri rispettivamente con 3 pagine (ciascuna da 48 caratteri) e 2 pagine (ciascuna di 72 caratteri).

Il parametro x del comando (che deve essere compreso tra 0 e 9) permette la lettura di ciascuna pagina per un tempo pari a **secondi = (x+1) * 3**.

Esempi:

password&&V0 = tempo di visualizzazione di ciascuna pagina sarà di 3 secondi

password&&V6 = tempo di visualizzazione di ciascuna pagina sarà di 21 secondi

password&&V9 = tempo di visualizzazione di ciascuna pagina sarà di 30 secondi

Questa impostazione viene memorizzata e quindi riutilizzata ad ogni accensione del pannello.

&&Lx: impostazione luminosità del pannello

Permette di impostare la luminosità del pannello.

Il parametro x deve essere compreso tra 0 e 9.

(**&&L0** = luminosità minima; **&&L9** = luminosità massima).

Questa impostazione viene memorizzata e riutilizzata ad ogni accensione del pannello.

Esempio impostazione luminosità a 9: **password&&L9**

&&R: Reset

Permette la cancellazione di tutte le impostazioni del pannello ed il ripristino dei valori di default imposti in fabbrica.

Anche la password del pannello sarà modificata al valore di default!!

Attenzione: questa funzione cancella tutti i messaggi residenti in memoria compresi i messaggi pubblicitari, di sponsorizzazione ed eventuali filtri attivi.

Esempio del comando: **password&&R**

&&Ttesto: impostazione messaggi lampeggianti

Fare riferimento al cap. “PREPARAZIONE/FORMATTAZIONE DEI MESSAGGI”

Permette di impostare un testo che verrà visualizzato con effetto lampeggio prima della visualizzazione in sequenza dei 10 messaggi selezionati dal tipo di programma. In pratica, questo testo, consente di identificare il contesto delle informazioni successive.

Facciamo un esempio: in un display C412 (capace di contenere fino a 60 messaggi) si desidera memorizzare nei primi 10 messaggi informazioni che il comune vuol diffondere al cittadino, nei messaggi da 11 a 20 si desidera che vengano utilizzati dagli uffici della provincia mentre i restanti 40 (dal 21 al 60) si desidera che vengano messi a disposizione degli uffici della regione.

Con l'impostazione:

password&&T1BACHECA ELETTRONICA DEL COMUNE DI ROMA - INFORMAZIONI AL CITTADINO i primi 10 messaggi in memoria verranno preceduti dal suddetto testo lampeggiante per indicare che i messaggi sono redatti a cura del comune di Roma.

Con l'impostazione:

password&&T2BACHECA ELETTRONICA A CURA DELLA PROVINCIA DI ROMA i messaggi 11-20 saranno preceduti dal suddetto testo ad indicare che questi messaggi sono redatti dagli uffici della provincia.

Con l'impostazione password&&T3BACHECA ELETTRONICA A CURA DELLA REGIONE LAZIO

Con l'impostazione password&&T4BACHECA ELETTRONICA A CURA DELLA REGIONE LAZIO

Con l'impostazione password&&T5BACHECA ELETTRONICA A CURA DELLA REGIONE LAZIO

Con l'impostazione password&&T6BACHECA ELETTRONICA A CURA DELLA REGIONE LAZIO

i messaggi 21-60 saranno preceduti dal suddetto testo ad indicare che questi sono redatti a cura della regione lazio.

Tutte queste impostazioni sono memorizzate e riutilizzate ad ogni accensione del pannello.

Messaggi più lunghi di 144 caratteri verranno “troncati” e limitati a 144 caratteri.

Nota: Se il testo lampeggiante occupa fino a 48 (dei 144 caratteri disponibili), si consiglia di ripeterlo nel testo 3 volte per riempire tutte e tre le pagine del messaggio che altrimenti risulterebbero spente.

&&Smessaggio sponsor: impostazione messaggio presentazione/sponsor

Fare riferimento al cap. “PREPARAZIONE/FORMATTAZIONE DEI MESSAGGI”

Permette di impostare un messaggio di 144 caratteri usato come messaggio di sponsorizzazione del pannello.

Messaggi più lunghi di 144 caratteri verranno “troncati” e limitati a 144 caratteri. Questa impostazione viene memorizzata e riutilizzata ad ogni accensione del pannello.

Es. Per impostare “Sistema Informativo del Comune di Roma”:

password&&SSistema Informativo del Comune di Roma

Nota: I messaggi inviati via SMS saranno comunque limitati al massimo consentito dallo standard SMS ovvero 150 caratteri.

&&Pxx: memorizzazione dei messaggi nella memoria interna

Con questa funzione è possibile inserire nella memoria interna del pannello una serie di 60 messaggi (numerati da 01 a 60), ciascuno di 144 caratteri.

Questi messaggi vengono memorizzati nella memoria non volatile del pannello e riutilizzati ad ogni accensione.

Nota: I messaggi più lunghi di 144 caratteri verranno comunque ‘troncati’ e limitati a 144 caratteri.

Esempio: ‘*password&&P06Il 26/04 ultima data utile per presentazione domanda partecipazione*’ permetterà di registrare nello spazio di memoria riservato al messaggio 06 il testo:

“Il 26/04 ultima data utile per presentazione domanda partecipazione”

&&Gxx: selezione del programma di visualizzazione

Permette di selezionare via SMS il programma di visualizzazione da utilizzare (01-31).

Questa funzione è attiva solo se il programma selezionato sul DIP Switch è il 31 (default).

Il valore di xx deve essere compreso tra 01 e 31.

Esempio impostazione programma 3: *password&&G03*

L'impostazione di un nuovo programma causa il riavvio del pannello senza ovviamente perdere le impostazioni ed i messaggi in esso contenuti.

Se si seleziona un programma non attivo, viene impostato automaticamente quello di default, ovvero il numero 11.

&&Wxxxxxx: Impostazione Password Anti-intrusione

Permette di impostare una password alfanumerica anti-intrusione al fine di evitare che messaggi erroneamente e casualmente destinati ad altri utenti possano arrivare al pannello e quindi elaborati e visualizzati.

La password composta di 6 caratteri alfanumerici una volta impostata dovrà precedere tutti i messaggi SMS siano questi di impostazione/programmazione che messaggi da visualizzare.

Qualora la password fosse impostata sul valore 000000 questa causerà la disabilitazione della password stessa che quindi non dovrà più precedere tutti gli SMS.

Il valore impostato in fabbrica è 123456.

Per disabilitare e/o modificare la password su un pannello con una password attiva, la sequenza da digitare sarà: xxxxxx&&Wyyyyyy dove xxxxxx = vecchia password e yyyyyy = nuova password.

Per inviare un messaggio da visualizzare si dovrà digitare: xxxxxxMESSAGGIO DA VISUALIZZARE.

Per inviare un messaggio di programmazione si dovrà digitare: (esempio per impostare la luminosità al valore 7): xxxxxx&&L7.

Per disabilitare la password la sequenza da digitare sarà: xxxxxx&&W000000 dove 000000 rappresenta come già detto il desiderio di disabilitare la password.

NOTA: Salvo diversamente indicato, andranno “persi” tutti gli SMS non preceduti dalla password corretta come ad esempio gli script-message etc. prodotti ed inviati a titolo gratuito o con abbonamento dai vari gestori di telefonia mobile.

&&Kx: impostazione Filtro Messaggi

Con questa funzione è possibile inserire un filtro nei messaggi ricevuti e di conseguenza eliminare porzioni di messaggi contenenti informazioni indesiderate. In pratica, la visualizzazione del messaggio ricevuto avverrà a partire dal primo carattere ‘x’ (compreso) trovato nel messaggio.

Esempio: volendo far comparire la sola sezione: “: Tutto Ok” del messaggio ricevuto composto da “Messaggio automatico inviato dallo strumento di rivelazione Nr. 10: Tutto Ok”, si dovrà indicare come carattere di inizio il simbolo ‘:’ (due punti) e quindi il messaggio da inviare sarà: password&&K: indicando invece la lettera ‘o’ (password&&Ko) il messaggio visualizzato sarà: “o automatico inviato dallo strumento di rivelazione Nr. 10: Tutto Ok”

&&?: telecontrollo

Con questa funzione è possibile controllare l'effettivo funzionamento del pannello e verificare (se pur limitatamente) la corretta memorizzazione delle informazioni.

Alla ricezione del comando, il pannello individua il numero del mittente al quale quindi sarà destinata la risposta, prepara ed invia il messaggio contenente le seguenti informazioni:

<PPVLSSSSS1111122222333334444455555666667777788888999990000011111222223333344444555556666677777888889999900000MMMMMQQ

Dove:

- < = Inizio messaggio
- PP = Numero del programma usato dal pannello
- V = Tempo di lettura pagina
- L = Luminosità impostata
- SSSS = Primi 5 caratteri del messaggio sponsorizzazione/presentazione
- 11111 = Primi 5 caratteri del testo contenuto in memoria 1
-
- 00000 = Primi 5 caratteri del testo contenuto in memoria 20
- QQ = Qualità del segnale radio captato dal pannello
1 = Minimo 31 = Massimo 99 = Nessuno

&&Ax: special settings

Questo comando permette l'impostazione di alcuni dettagli tesi a facilitare l'installazione in ambienti particolari.

Nelle installazioni dove il pannello è esposto ai raggi diretti del sole, il termometro che si trova alloggiato all'interno di esso potrebbe commettere grandi errori di lettura; di conseguenza, per evitare confusione, è possibile disabilitare tale informazione.

In altre installazioni, durante le ore notturne, potrebbe essere gradito poter diminuire automaticamente la luminosità del pannello.

La funzione Autodimmer se attivata consentirà di ridurre la luminosità del pannello del 50% dalle ore 20:00 alle ore 6:00 ed i messaggi lampeggianti verranno visualizzati in modo fisso.

La tabella che segue permette la definizione del valore del parametro 'x'.

Valore del parametro x

Parametro X	Orologio/Datario	Termometro	Autodimmer
0	attivo	attivo	non attivo
1	attivo	attivo	attivo
2	attivo	non attivo	non attivo
3	attivo	non attivo	attivo
4	non attivo	attivo	non attivo
5	non attivo	attivo	attivo
6	non attivo	non attivo	non attivo
7	non attivo	non attivo	attivo

Esempio:

Si desidera disattivare la lettura della temperatura, visualizzate il datario ed attivare l'auto dimmer;

il comando da inviare sarà pertanto: password&&A3

Impostazione dei programmi di funzionamento

Una serie di 8 microinterruttori (Dip-Switch) celati dallo sportellino laterale rimovibile dell'SMS-Show (vedi Fig.2), permettono di impostare alcune modalità operative del pannello SMS-SHOW ed in particolare:

I **microinterruttori 1,2,3,4 e 5** permettono di selezionare uno dei 31 programmi disponibili secondo la **tabella 1**, presente nella pagina successiva. I programmi non attivi verranno realizzati ed implementati su specifiche richieste dei clienti o a discrezione della casa costruttrice.

Normalmente questi microinterruttori sono posti in fabbrica tutti nella posizione ON, che consente la selezione del programma tramite un comando SMS. La selezione (forzatura) del programma tramite questi Dip-Switch non consente invece la selezione del programma tramite comando SMS.

Nota: La selezione di un programma non attivo non consente il funzionamento regolare del pannello: verrà infatti selezionato automaticamente il programma numero 11 (default).

Il **microinterruttore 6** permette di comunicare con il pannello tramite la porta seriale RS232 (nei modelli con porta seriale integrata). Nella posizione **OFF** il pannello è nella condizione NORMALE di ricezione tramite GSM integrato. Nella posizione **ON** il pannello è nella condizione di comunicazione RS232. Questa funzione può risultare disabilitata su alcune versioni firmware.

Il **microinterruttore 7** permette la verifica funzionale di tutti i led del pannello. Nella posizione **ON** questi vengono accesi tutti permettendone quindi una facile verifica funzionale. La posizione di lavoro normale prevede che questo interruttore sia in **OFF**.

Il **microinterruttore 8** mette il pannello in modalità programmazione da PC. Nella posizione ON il pannello si predispose all'aggiornamento del firmware interno. La posizione di lavoro normale prevede che questo interruttore sia in **OFF**.

Tabella 1 - Selezione dei programmi

DIP 1	DIP 2	DIP 3	DIP 4	DIP 5	Prog. Selezionato	Stato
OFF	OFF	OFF	OFF	OFF	Programma di TEST	ATTIVO
ON	OFF	OFF	OFF	OFF	Programma 1	N/A
OFF	ON	OFF	OFF	OFF	Programma 2	N/A
ON	ON	OFF	OFF	OFF	Programma 3	N/A
OFF	OFF	ON	OFF	OFF	Programma 4	N/A
ON	OFF	ON	OFF	OFF	Programma 5	N/A
OFF	ON	ON	OFF	OFF	Programma 6	N/A
ON	ON	ON	OFF	OFF	Programma 7	N/A
OFF	OFF	OFF	ON	OFF	Programma 8	N/A
ON	OFF	OFF	ON	OFF	Programma 9	N/A
OFF	ON	OFF	ON	OFF	Programma 10	N/A
ON	ON	OFF	ON	OFF	Programma 11	ATTIVO
OFF	OFF	ON	ON	OFF	Programma 12	ATTIVO
ON	OFF	ON	ON	OFF	Programma 13	ATTIVO
OFF	ON	ON	ON	OFF	Programma 14	ATTIVO
ON	ON	ON	ON	OFF	Programma 15	ATTIVO
OFF	OFF	OFF	OFF	ON	Programma 16	ATTIVO
ON	OFF	OFF	OFF	ON	Programma 17	ATTIVO
OFF	ON	OFF	OFF	ON	Programma 18	ATTIVO
ON	ON	OFF	OFF	ON	Programma 19	ATTIVO
OFF	OFF	ON	OFF	ON	Programma 20	ATTIVO
ON	OFF	ON	OFF	ON	Programma 21	ATTIVO
OFF	ON	ON	OFF	ON	Programma 22	ATTIVO
ON	ON	ON	OFF	ON	Programma 23	N/A
OFF	OFF	OFF	ON	ON	Programma 24	N/A
ON	OFF	OFF	ON	ON	Programma 25	N/A
OFF	ON	OFF	ON	ON	Programma 26	N/A
ON	ON	OFF	ON	ON	Programma 27	N/A
OFF	OFF	ON	ON	ON	Programma 28	N/A
ON	OFF	ON	ON	ON	Programma 29	N/A
OFF	ON	ON	ON	ON	Programma 30	ATTIVO
ON	ON	ON	ON	ON	Programma 31	ATTIVO *

N/A = Non Attivo

* impostazione di fabbrica

Inizializzazione e Reset generale

in caso di funzionamento anomalo o desiderio di portare a livello “uscita di fabbrica” il pannello, è possibile attivare una funzione di RESET generale agendo sui DIP Switch e nello specifico:

- spegnere il pannello e posizionare in ON tutti i Dip Switch
- verrà visualizzato il messaggio “DISPLAY INIT” e quindi “MEMORY TEST”
- avvio del test della memoria interna. Durata circa 30 secondi
- se il test è andato a buon fine il messaggio “SET DEFAULT” segnalerà l’inizio della fase di ripristino dei valori di default con conseguente perdita di tutti i dati precedentemente memorizzati.
- in caso di messaggio “MEMORY FAIL” il pannello presenta un malfunzionamento e non potrà quindi essere utilizzato.
- alla fine della procedura di inizializzazione il messaggio “COMPLETED” verrà visualizzato.
- attendere la segnalazione acustica di fine procedura.
- spegnere il pannello e riposizionare i DIP switch nella posizione desiderata (vedi. Tab. pagina precedente)
- riaccendere il pannello

Tutti i messaggi, programmazioni, password etc. saranno riportati a livello di default ovvero:

PASSWORD	= 123456
TESTI LAMPEGGIANTI	= Vuoto
MESSAGGIO SPONSOR/PRESENTAZIONE	= Vuoto
60 MESSAGGI INFORMATIVI	= _ (underscore)
PROGRAMMA SELEZIONATO	(&&G) = 11
FILTRO MESSAGGI	(&&K) = Nessuno
NUMERO SMS PROGRAMMI 5,6,7	(&&M) = 5
TEMPO LETTURA PAGINA	(&&V) = 3 (12 secondi)
LUMINOSITA DEI LED	(&&L) = 9 (massima)
AUTODIMMER	= No
DISPLAY TEMPERATURA	= Si

Questi sono i valori di default impostati in fabbrica.

Note sul formato SMS

Formato dei messaggi SMS

Il formato SMS standard 3.38 prevede che ciascun messaggio abbia la lunghezza limitata a 160 caratteri.

I display della famiglia SMS-SHOW utilizzano i primi 10 caratteri per “capire” come devono usare i restanti 150 caratteri del messaggio ricevuto; è evidente quindi che il protocollo di comunicazione SMS-SHOW permette di sfruttare per i messaggi di testo solo 150 caratteri.

Alcuni modelli come i C412 e C418 sfruttano solo 144 caratteri ovvero pari al numero massimo di caratteri utilmente visualizzabili.

Il pannello è in grado di decodificare tutti i caratteri ASCII ovvero tutti i caratteri maiuscoli, minuscoli e simboli normalmente utilizzati come da specifiche IRA a 7 bit oltre ai seguenti caratteri speciali: à è è ì ò ù € ^ \ [] |

Caratteri speciali nei messaggi SMS-SHOW

Alcuni caratteri speciali sono utilizzati dal pannello per ottenere delle funzioni particolari.

Il carattere ‘_’ (underscore) viene utilizzato per ottenere una concatenazione dei messaggi visualizzati dando quindi l’impressione al lettore di leggere un unico messaggio lungo fino ad un massimo di 150 * 10 (1500) caratteri.

Se il carattere ‘_’ viene inserito come primo (o unico) carattere del messaggio, questo avrà il significato di **skip** “salta messaggio” o “messaggio vuoto” molto utile quando si intenda cancellare un messaggio e non avere il classico tempo morto prima della visualizzazione del messaggio successivo.

Infatti, se per cancellare un messaggio si inviasse un testo pieno spazi vuoti, il display non sarebbe in grado di interpretare il desiderio dell’utente e quindi visualizzerebbe un messaggio “vuoto” con tutti i led spenti.

Il carattere ‘/’ (slash) viene utilizzato per troncare la visualizzazione di un SMS al carattere precedente il ‘/’.

Grazie a questa funzione, messaggi SMS inviati da server Internet (che normalmente aggiungono loghi o riferimenti pubblicitari al termine del messaggio) saranno troncati prima del testo indesiderato.

Sarà pertanto buona regola terminare il testo di SMS da inviare tramite un qualsiasi provider Internet con il carattere ‘/’.

Esempio: inviando tramite internet il seguente testo “Domani alle ore 17:00 siete tutti inviati in Piazza Grande!” sarete sicuri che sul display il messaggio sarebbe visualizzato proprio come desiderato anche se probabilmente il provider avesse inserito autonomamente un testo tipo: “a cura di XYZ Internet SMS Services”.

Specifiche tecniche

Dimensioni esterne	: 850 x 650 x 60 mm (L, H, P, con protezione Lexan)
Peso	: 12 Kg (con protezione Lexan e staffe di fissaggio)
Alimentazione	: esterna tramite trasformatore 230-24V/80VA
Consumi	: 60W Max
Numero di caratteri visibili	: 48 contemporaneamente : 3 pagine per messaggio SMS
Tipo di Diodo Led (C412R) (C412Y)	: rosso 660nm da 700 mcd : giallo 590nm da 900 mcd
Angolo di visuale	: max 120° sia verticale che orizzontale
Distanza massima di lettura	: fino a 25 metri
Antenna	: Dual Band a corredo
Omologazioni telefono	: CE, R&TTE Direttive 1999/EG : Low Voltage Directive 72/73/ECC : Direttive 89/336/EEC : TIM Certification
Lunghezza messaggi SMS	: 160 caratteri IRA (7 bit) Standard
Lunghezza messaggi memoria	: 144 caratteri IRA (7 bit) Standard
Numero di messaggi memoriz.	: 60 informativi da 144 caratteri : 6 lampeggianti da 144 caratteri : 1 presentazione/sponsor da 144 caratteri
Impostazioni porta RS232	: 9600 baud, No parità, 8 Bit, 2 Stop (solo modelli speciali)
Protezione intrusione msg	: Tramite Password programmabile di 6 caratteri alfanumerici
Segnalazioni speciali	: Funzione Telecontrollo
Temperatura operativa	: -20/+60 °C
Temperatura stoccaggio	: -30/+80 °C
Omologazioni apparato	: CE

www.sms-show.biz

Copyright by Elettronica e Automazione S.r.l. - Roma. Ogni riproduzione è vietata

Designed by GLR engineering, Roma - www.gltre.it