

## Installazione del display SMS-SHOW serie Cxxx all'interno della bacheca

### 1 - Introduzione

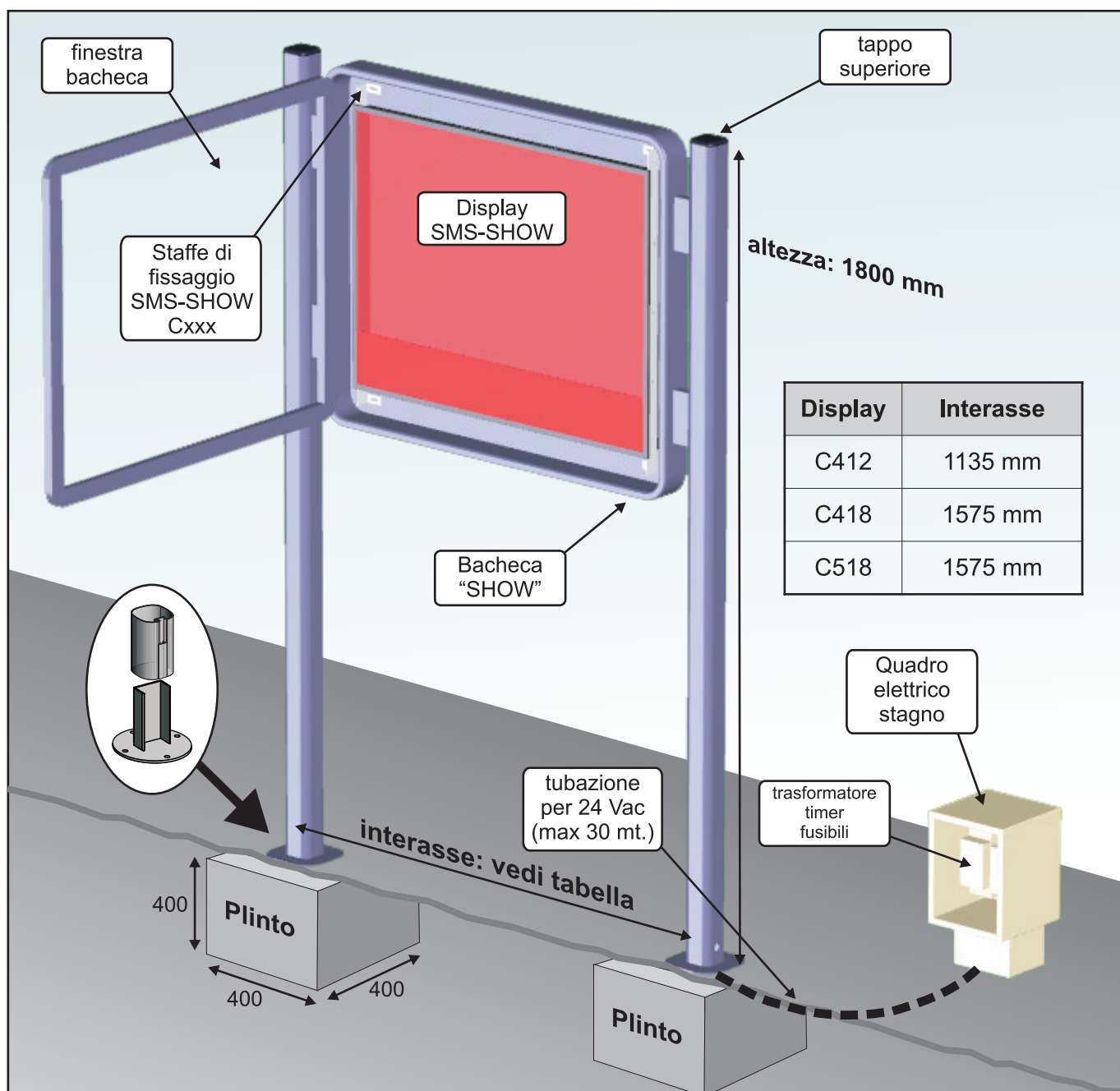
In questo documento viene illustrato il procedimento di installazione del display SMS-SHOW appartenente alla serie Cxxx nell'apposita bacheca "SHOW" mod. Cxxx corrispondente.

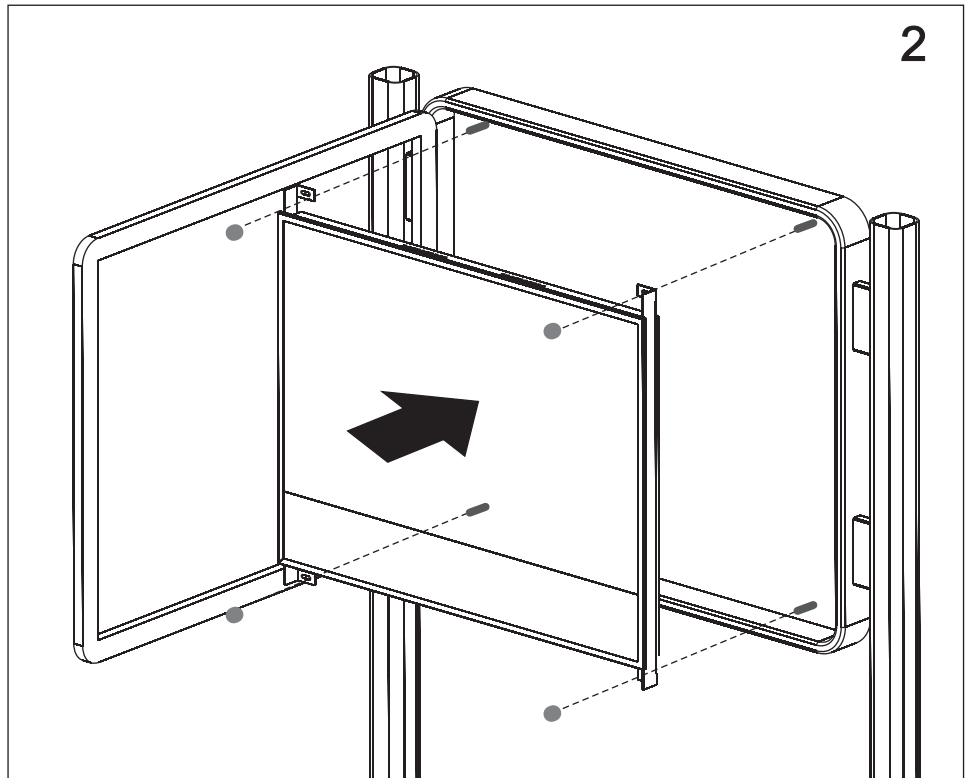
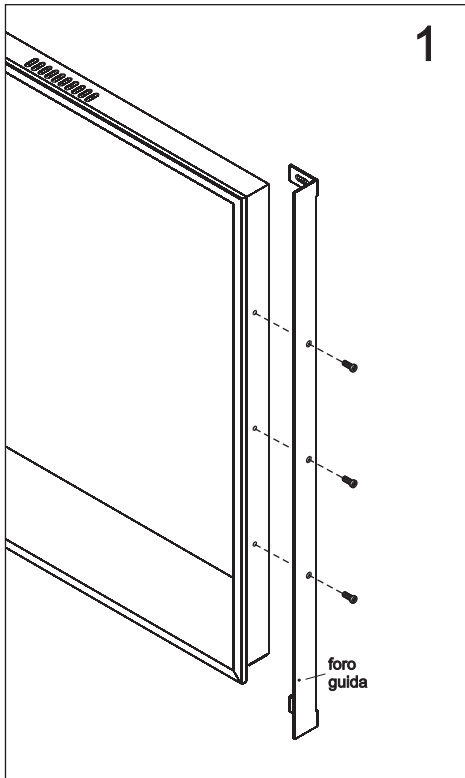
La bacheca dovrà essere saldamente fissata a terra imbullonando i piedi su superficie di cemento o plinti (armati a discrezione dell'esecutore) appositamente realizzati, secondo lo schema illustrato in figura.

Nella fase di installazione della bacheca dovrà altresì essere predisposto l'impianto elettrico, composto da un quadretto stagno con guida DIN, posizionato a non più di 30 metri dalla bacheca, che conterrà il trasformatore ed un eventuale Timer più i canali necessari a portare la rete 230 Vac al quadretto e la 24 Vac alla bacheca (da far passare attraverso il plinto e la base del palo).

**Attenzione: è importante che le linee elettriche siano protette; la linea 230 Vac dovrà essere protetta a monte e la linea 24 Vac dovrà essere protetta mediante fusibile da 4A posto direttamente all'uscita del trasformatore.**

**Nota: all'interno della bacheca sarà presente soltanto la tensione a 24 Vac (bassissima tensione) pertanto la sicurezza elettrica dell'apparato è garantita anche in condizioni di grave danneggiamento.**

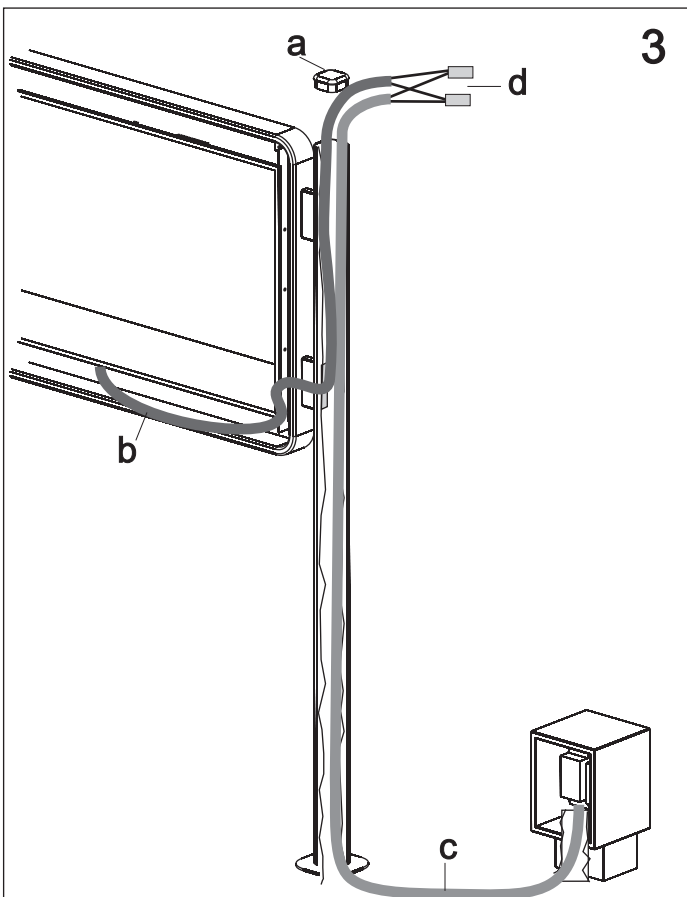




## 2 - Montaggio del display SMS-SHOW all'interno della Bacheca

- Fissare le staffe laterali in dotazione sui fianchi del pannello mediante le viti (3 per lato), avendo cura che le linguette sulle estremità siano rivolte verso l'interno e che i fori guida sulle staffe combacino con le viti poste in basso sui lati del pannello (FIG. 1).
- Inserire il pannello all'interno della bacheca dopo aver serrato il connettore di alimentazione ed inserito la SIM Card, facendo combaciare i quattro perni predisposti sul fondo della bacheca con le asole delle staffe. Serrare mediante i quattro dadi in dotazione (FIG. 2).

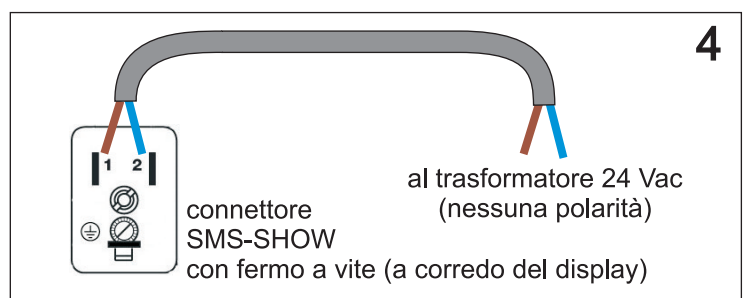
## 3 - Collegamenti elettrici al pannello (FIG. 3)



3

- Aprire il tappo (a) del palo tubolare destro.
- Preparare il cavo pannello (b) come da schema (4).
- Collegare il connettore al pannello ed infilare il cavo nel palo tramite la traversa, facendolo fuoriuscire superiormente.
- Posare il cavo (c) proveniente dal trasformatore lungo la tubazione interrata e lungo il palo, facendolo fuoriuscire anch'esso superiormente.
- Collegare i due cavi tramite una coppia di morsetti (d), senza porre attenzione alla polarità.

**Nota: il cavo (c) dovrà avere una sezione minima di 2,5 mm<sup>2</sup> ed una lunghezza massima di 30 metri.**



4